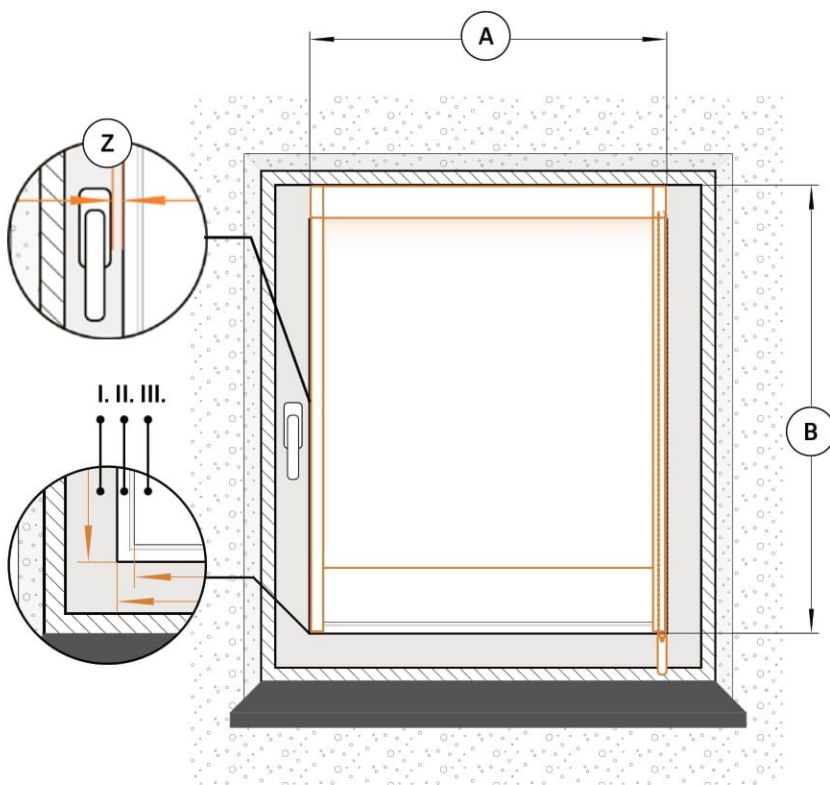


Messanleitung Rollo MICRO S

Der lange und störungsfreie Betrieb der Fensterabdeckung hängt nicht nur von der hohen Qualität ihrer Herstellung ab, sondern auch von ihrer ordnungsgemäßen Montage und Montage. Damit die Blende perfekt passt, muss der gewählte Ort richtig und sorgfältig dimensioniert sein.

Die folgenden Hilfszeichnungen sind unbedingt einzuhalten.

Rollo MICRO S



A - BREITE

Wir messen die Breite von Messung der Glasscheibe mit Glasleisten - das ist die Summe Breite.

B - HÖHE

Die Höhe wird von der gemessen Oberkante des Fensterflügels bis zur unteren Verbindungslinie der Latte mit dem Fensterrahmen. Das ist die Gesamthöhe und die Fahrspuren bei Micro Day-Night werden in dieser Höhe schließen.

Z - ABSTAND DES FENSTERGRIFFS ZUR GLASLEISTE (mindestens 1 cm)

Der Abstand des Fenstergriffs zur Leiste muss aufgenommen werden - dies ist eine Kontrollmessung, um sicherzustellen, dass Sie die Raumführung kleben können. Die Führung sollte aber in den Zwischenraum der Glasleisten passen aufgrund der unterschiedlichen Maße, Sie müssen das Leerzeichen einbeziehen um den Griff.

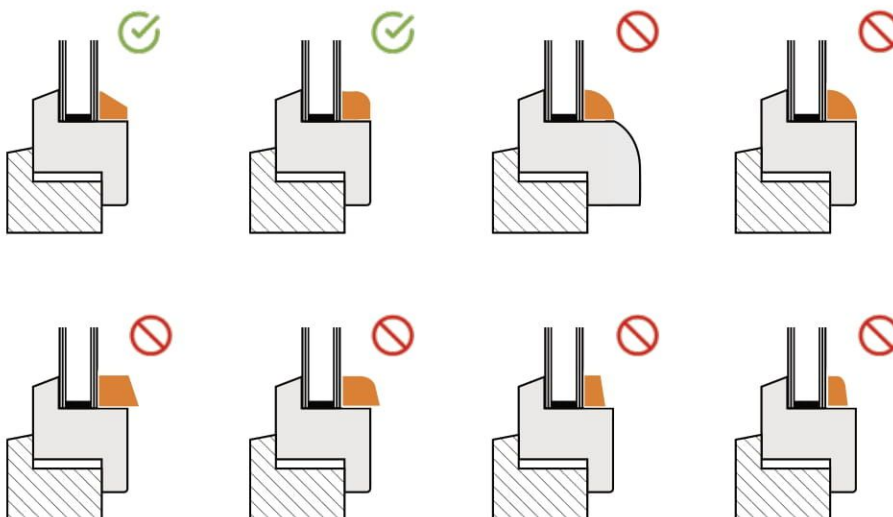
Hinweis: Anhängen ist nicht möglich die Rollläden, wenn der Flügel ist mit einem in das Profil des Flügelrahmens eingebauten Lüftungsgitter ausgestattet. Es sei denn, wir haben min. 3 cm bis zum Lamellenrand. wir geben die ein Feld "Eigene Beschreibung" darunter Maße.

I - Fensterrahmen

II - Glasleiste

III - Glas

Geeignet für Fenster mit Glasleiste.



*Wir geben alle Maße in Millimetern an